

## 2/2-Wege Fassentleerungshahn RB4904

in Messing vernickelt

## **Robinet à vidange à 2/2-voies RB4904**

*en laiton nickelé*



# 2/2-Wege Fassentleerungshahn RB4904

in Messing vernickelt

## Robinet à vidange à 2/2-voies RB4904

en laiton nickelé

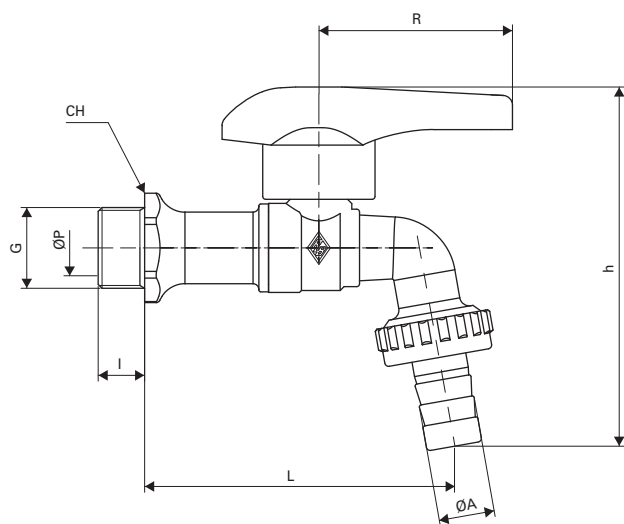
### Technische Daten

**Betriebsdruck**.....siehe PN, Druck- Temperaturdiagramm  
Seite 236  
**Temperatur** .....-20° bis +90°C  
**Gehäuse**.....Messing vernickelt  
**Kugel**.....Messing verchromt  
**Kugeldichtung**.....PTFE  
**Spindeldichtung** .....O-Ring NBR  
**Anschluss** .....Gewinde nach ISO 228-1  
**Handhebel** .....Alu-Legierung, schwarz lackiert

### Caractéristiques techniques

**Pression de service**..... voir PN, Pression et température de  
service page 236  
**Température** .....-20° à +90°C  
**Corps**.....laiton nickelé  
**Bille** .....laiton chromé  
**Joint de bille** .....PTFE  
**Joint de tige** .....O-Ring NBR  
**Raccord**.....filetage selon ISO 228-1  
**Levier** .....alliage alu, laqué noir

### RB 4904 ...



6

G	ØP	I	ØA	L	h	R	CH	PN	Kg
3/8"	10	12	15,5	79	92,5	50	25	30	0,21
1/2"	10	12	15,5	80	92,5	50	25	30	0,21
3/4"	12	15	20,5	92	105	50	30	30	0,30
1"	15	18	25,5	100	117,5	50	38	30	0,50

Technische und massliche Änderungen vorbehalten. / Sous réserve de modifications techniques et de cotes.